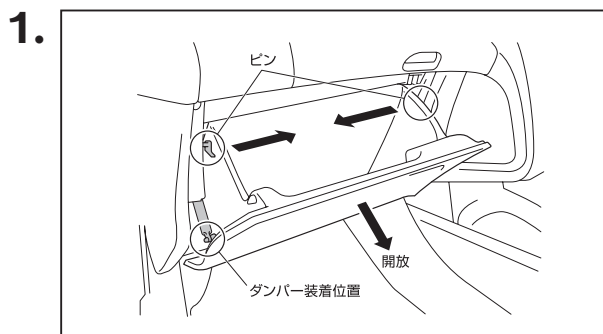
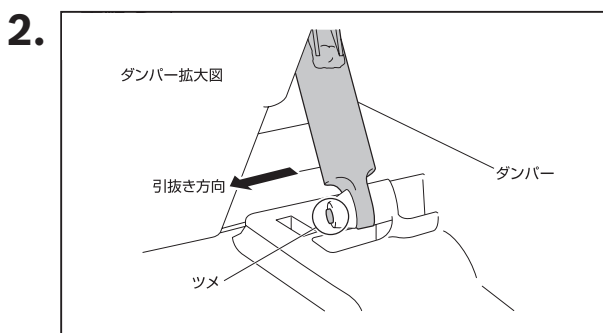


品番：Z09

グローブボックスの取り外し方法

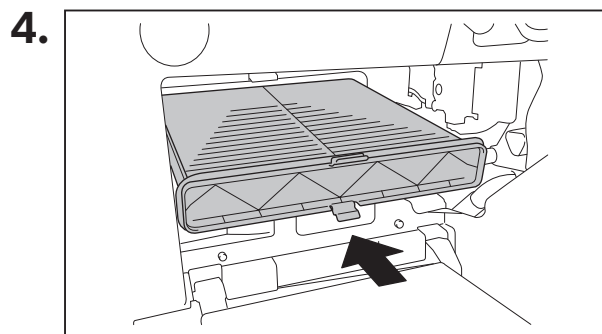


グローブボックスを開き、両側から押さえてピン（2箇所）をはずし、グローブボックスを取りはずしてください。



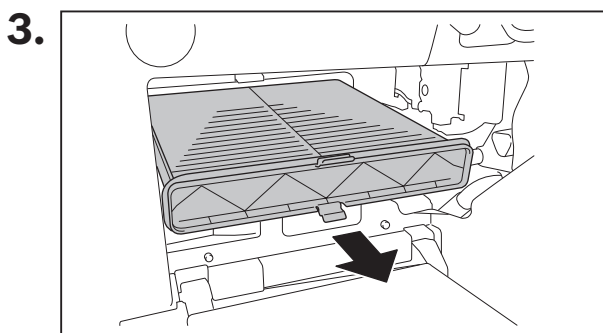
ダンパー装着車はダンパーをツメから引き抜き、グローブボックスを取りはずしてください。

ポッシュエアコンフィルターの取付方法



ポッシュエアコンフィルターを「AIR FLOWの矢印」が下を向くよう挿入してください。
取りはずした車両側部品を復元し、交換ステッカーをグローブボックス内側に貼り付けてください。

車両側エアコンフィルターの取り外し方法



車両側の古いフィルターを取り出してください。



*作業手順は例であり、実車と異なる場合があります。
*製品に同梱されている取扱説明書の「取付・使用上の注意事項」をお読みください。
*使用済みのエアコンフィルターを清掃して再利用することは出来ません。
*ポッシュのエアコンフィルターは Air Flow（風向）を矢印で表示しています。純正・他社品では、矢印が TOP（上面）を表示している場合がありますのでご注意ください。